

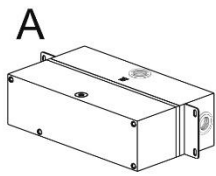


MAXONOR

Превращает воду в удовольствие!

СХЕМА УСТАНОВКИ БЛОКА УПРАВЛЕНИЯ ВСТРОЕННОЙ ДУШЕВОЙ СИСТЕМЫ

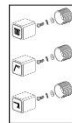
арт. PL87109/3



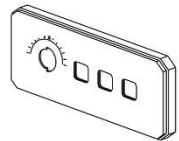
B



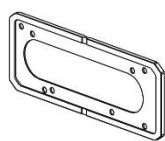
C



D



E

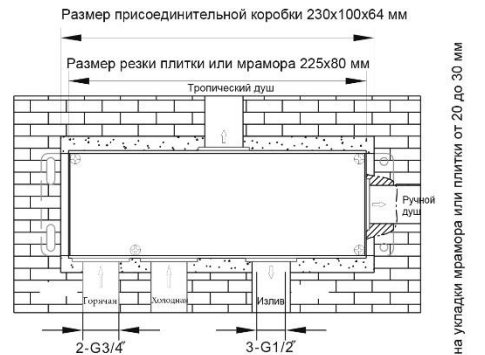


F



При установке необходимо
смазать смазочным маслом

№	Наименование изделия	Количество
A	Корпус смесителя	1
B	Ручка	1
C	Кнопка с символом	3
D	Крышка	1
E	Неподвижная крышка	1
F	Инструменты, необходимые для установки	1

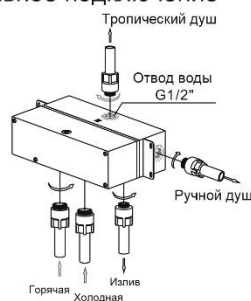


1. Водопроводные трубы

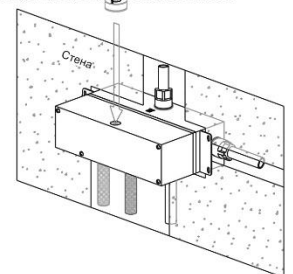


Обратите внимание: Перед установкой необходимо очистить водопроводные трубы от загрязнений. Труба для горячей воды должна быть установлена слева, а для холодной – справа.

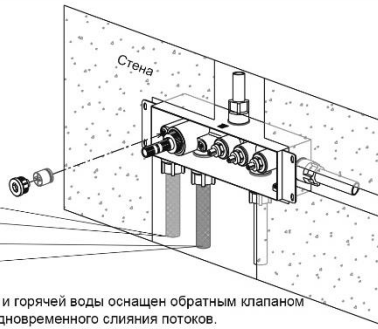
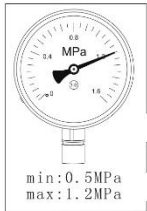
2. Правильное подключение



3. Установите основной корпус по вертикали и горизонтали.



4. Проверка установки

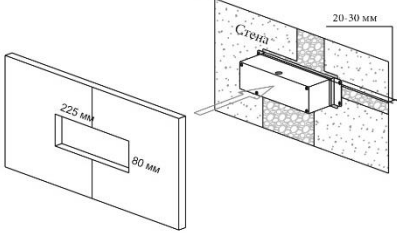


Трубопровод холодной и горячей воды оснащен обратным клапаном для предотвращения одновременного слияния потоков.

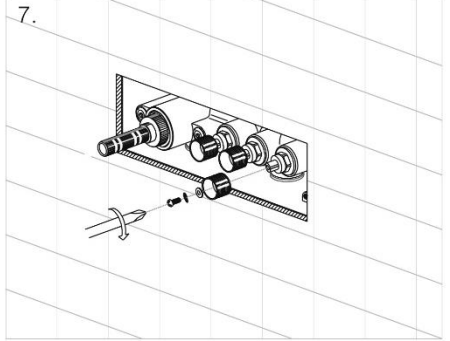
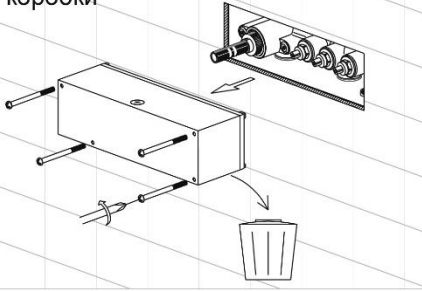
Откройте крышку присоединительной коробки и убедитесь в отсутствии утечки воды. После завершения подсоединения трубопровода, подайте воду под давлением 0,5–1,2 МПа на оба патрубка холодной и горячей воды и тщательно проверьте соединения. В трубопроводе не должно быть утечек воды, время проверки должно составлять не менее 5 минут.

5. Заделка стены

После завершения испытания установки заделайте трубопровод цементным наполнителем.



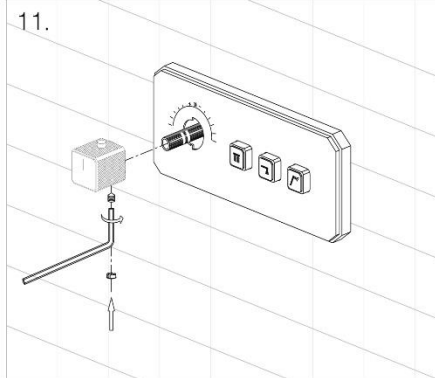
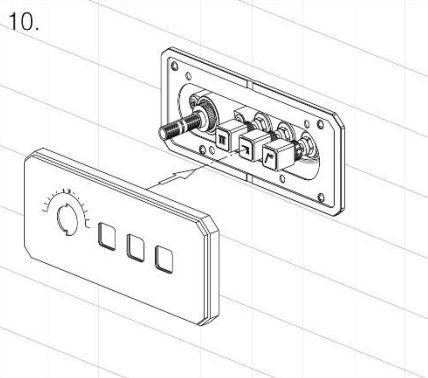
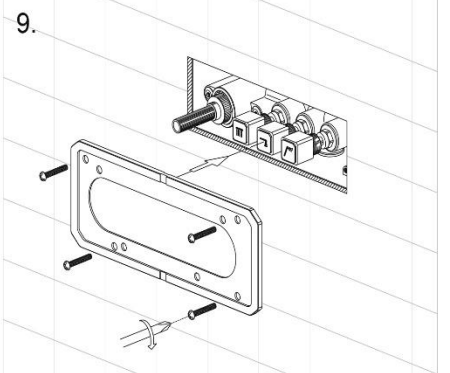
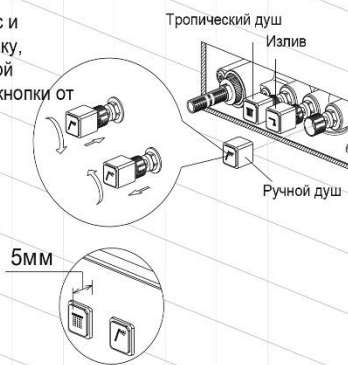
6. Установите крышку коробки



8. Установите кнопку с символом на корпус и отрегулируйте высоту. Установите крышку, чтобы проверить соответствие требуемой высоты кнопки. Рекомендуемая высота кнопки от панели 5 мм.

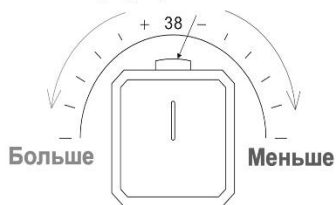
Движением по часовой стрелке можно уменьшить выступ кнопки экрана

Движением против часовой стрелки можно увеличить выступ кнопки экрана



Трубопровод холодной и горячей воды оснащен обратным клапаном для предотвращения одновременного слияния потоков.

Предохранительная кнопка



Стандарт: 38 °C

