

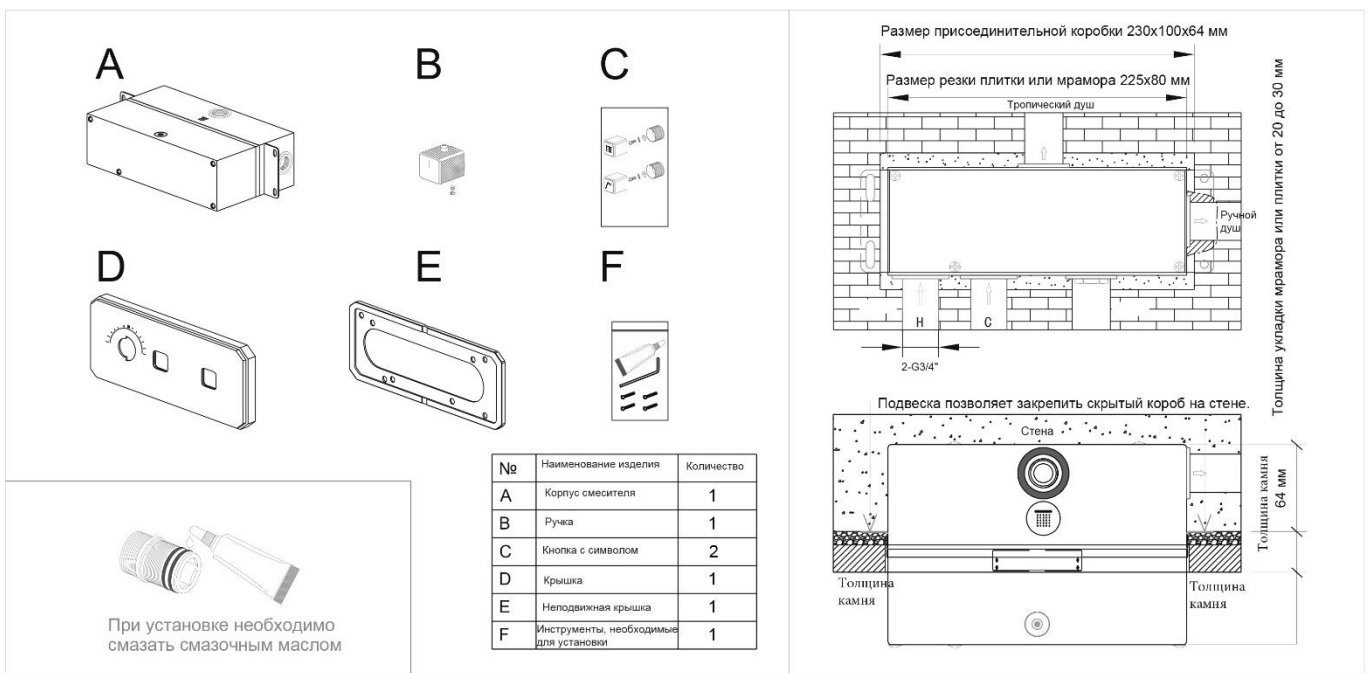


# MAXONOR

Превращает воду в удовольствие!

## СХЕМА УСТАНОВКИ БЛОКА УПРАВЛЕНИЯ ВСТРОЕННОЙ ДУШЕВОЙ СИСТЕМЫ

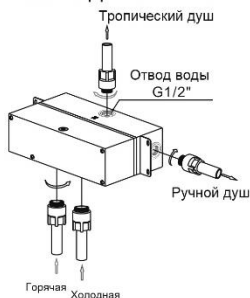
арт. PL87109/2



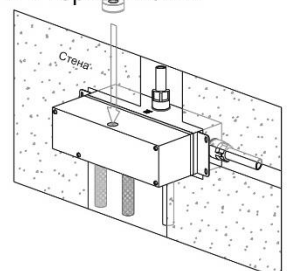
### 1. **Водопроводные трубы**

Обратите внимание: Перед установкой необходимо очистить водопроводные трубы от загрязнений. Труба для горячей воды должна быть установлена слева, а для холодной – справа.

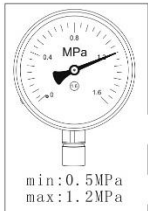
### 2. **Правильное подключение**



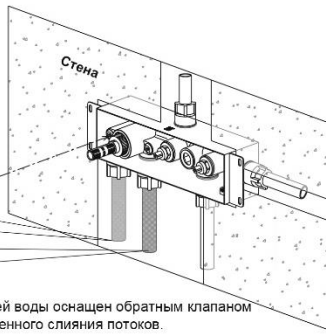
### 3. **Установите основной корпус по вертикали и горизонтали.**



#### 4. Проверка установки



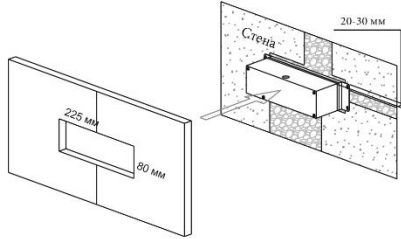
Трубопровод холодной и горячей воды оснащен обратным клапаном для предотвращения одновременного слияния потоков.



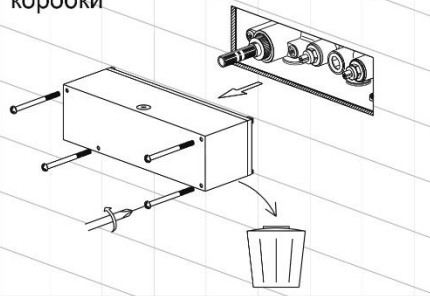
Откройте крышку присоединительной коробки и убедитесь в отсутствии утечки воды. После завершения подсоединения трубопровода, подайте воду под давлением 0,5–1,2 МПа на оба патрубка холодной и горячей воды и тщательно проверьте соединения. В трубопроводе не должно быть утечек воды, время проверки должно составлять не менее 5 минут.

#### 5. Заделка стены

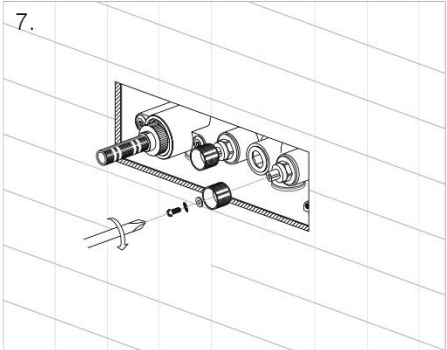
После завершения испытания установки заделайте трубопровод цементным наполнителем.



#### 6. Установите крышку коробки



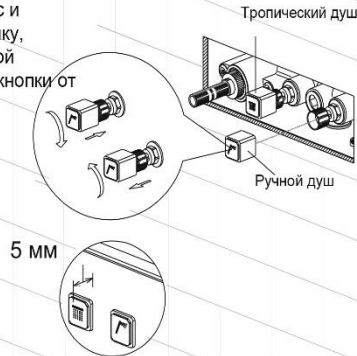
7.



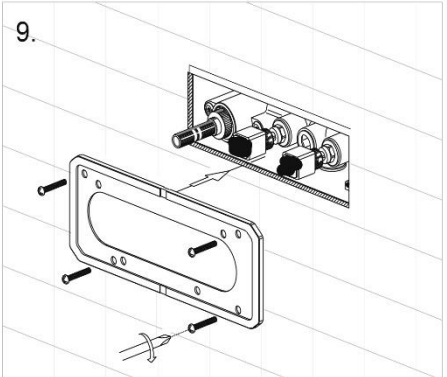
8. Установите кнопку с символом на корпус и отрегулируйте высоту. Установите крышку, чтобы проверить соответствие требуемой высоты кнопки. Рекомендуемая высота кнопки от панели 5 мм.

Движением по часовой стрелке можно уменьшить выступ кнопки экрана

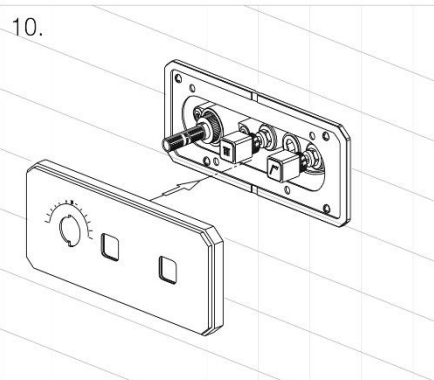
Движением против часовой стрелки можно увеличить выступ кнопки экрана



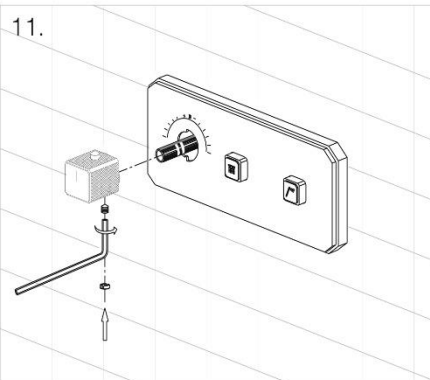
9.



10.



11.



#### Предохранительная кнопка

