



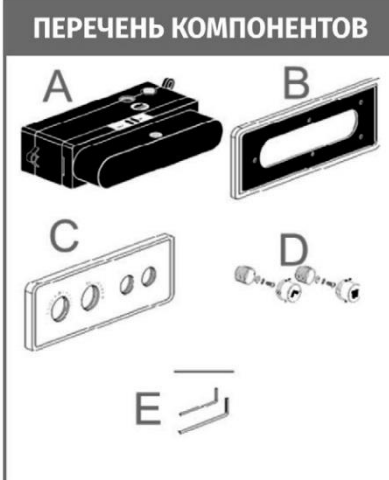
MAXONOR

Превращает воду в удовольствие!

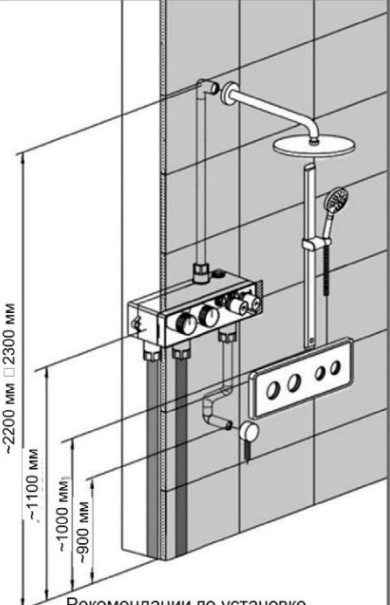
СХЕМА УСТАНОВКИ БЛОКА УПРАВЛЕНИЯ ВСТРОЕННОЙ ДУШЕВОЙ СИСТЕМЫ

арт. PL86106

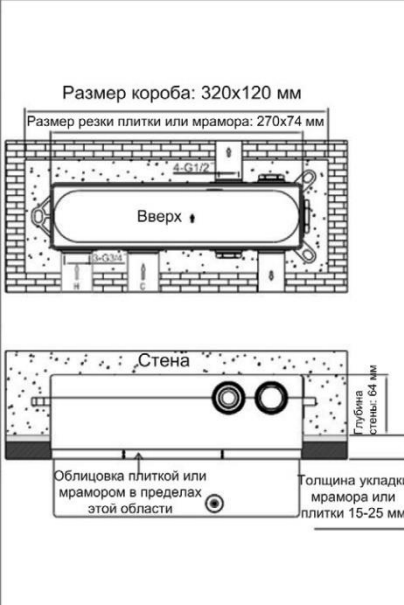
ПЕРЕЧЕНЬ КОМПОНЕНТОВ



№	Наименование изделия	Кол-во	Примечание
A	Кран	1	
B	Неподвижная крышка	1	
C	Крышка	1	
D	Кнопка с символом	2	
E	Инструмент, необходимый для установки	1	



Рекомендации по установке



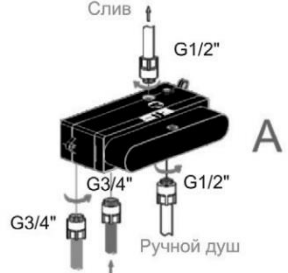
Размер коробки: 320x120 мм
Размер резки плитки или мрамора: 270x74 мм
Вверх ↓
Стена
Глубина стены: 64 мм
Облицовка плиткой или мрамором в пределах этой области
Толщина укладки мрамора или плитки: 15-25 мм

1  **Водопроводные трубы**



Обратите внимание: Перед установкой необходимо очистить водопроводные трубы от загрязнений. Труба для горячей воды должна быть установлена слева, а для холодной – справа.

2



Слив ↑ G1/2"
G3/4" ↑
G1/2" ↑
Ручной душ

3



Утопленная часть изделия НЕ может выходить за пределы диапазона регулировки.

Выступающая часть изделия НЕ может выходить за пределы диапазона регулировки.

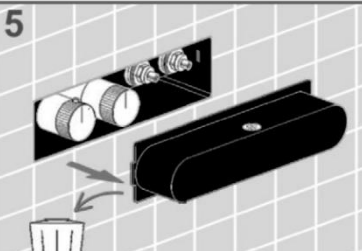
4



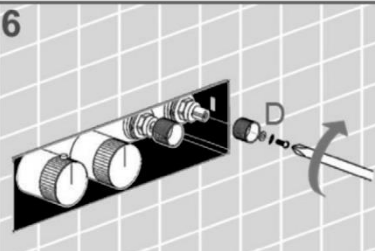
Диапазон регулировки размеров 0-10 мм

При необходимости используйте спиртовой уровень для установки.

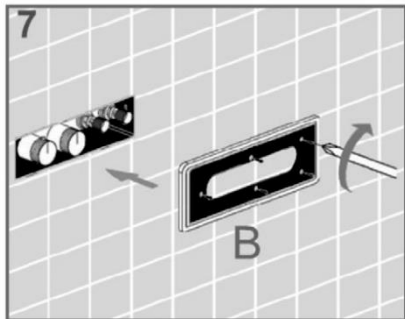
5



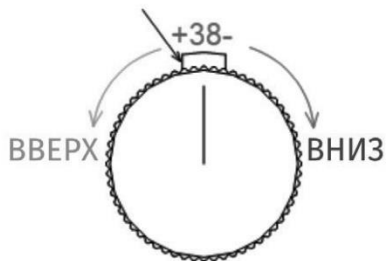
6



D



Предохранительная кнопка



38°C - СТАНДАРТ

