



MAXONOR

Превращает воду в удовольствие!

СХЕМА УСТАНОВКИ БЛОКА УПРАВЛЕНИЯ ВСТРОЕННОЙ ДУШЕВОЙ СИСТЕМЫ

арт. PL7999

ПЕРЕЧЕНЬ КОМПОНЕНТОВ

№ изделия	Наименование	Кол-во	Примечание
A	Кран	1	
B	Неподвижная крышка	1	
C	Крышка	1	
D	Кнопка с символом	3	
E	Инструмент, необходимый для установки	1	

Рекомендации по установке

Размер короба: 180x180 мм
Размер резы плитки или мрамора: 124x130 мм

1 **Водопроводные трубы**

Обратите внимание: Перед установкой необходимо очистить водопроводные трубы от загрязнений. Труба для горячей воды должна быть установлена слева, а для холодной – справа.

2

Слив
Ручной душ
Излив

3

Утопленная часть изделия НЕ может выходить за пределы диапазона регулировки.

Выступающая часть изделия НЕ может выходить за пределы диапазона регулировки.

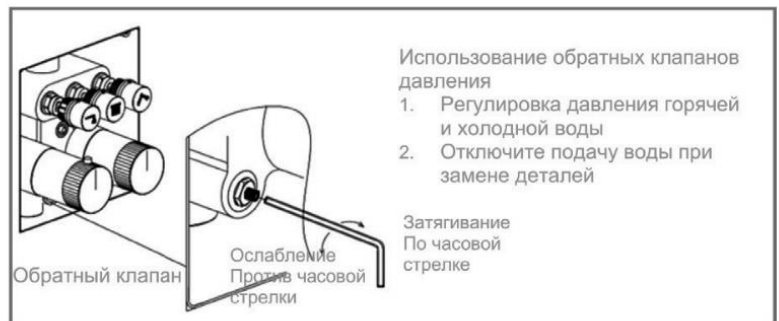
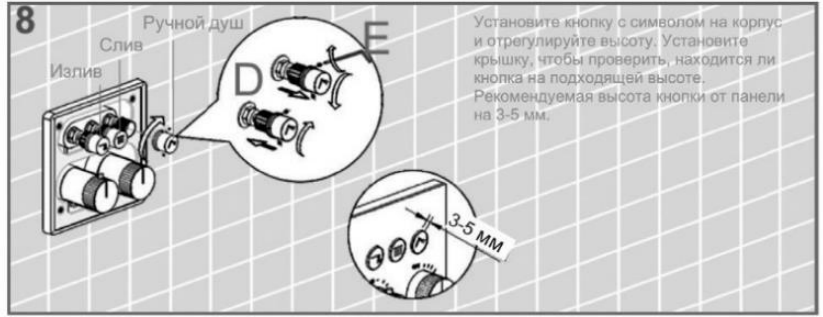
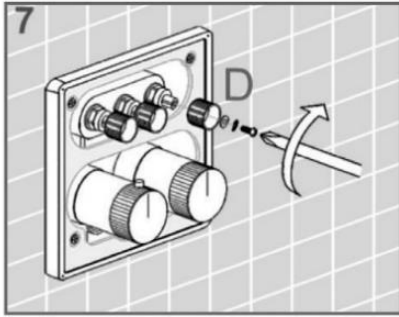
4

Диапазон регулировки размеров 0-10 мм

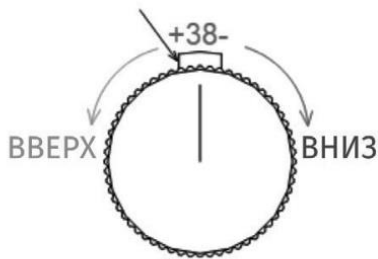
5

6

E
B



Предохранительная кнопка



38°C - СТАНДАРТ

