



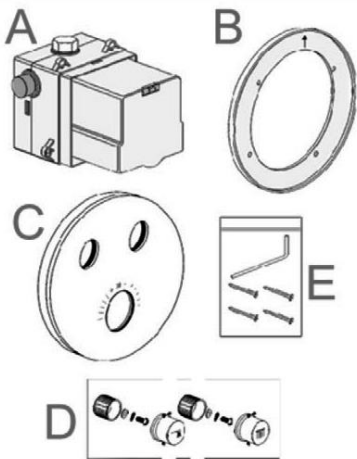
MAXONOR

Превращает воду в удовольствие!

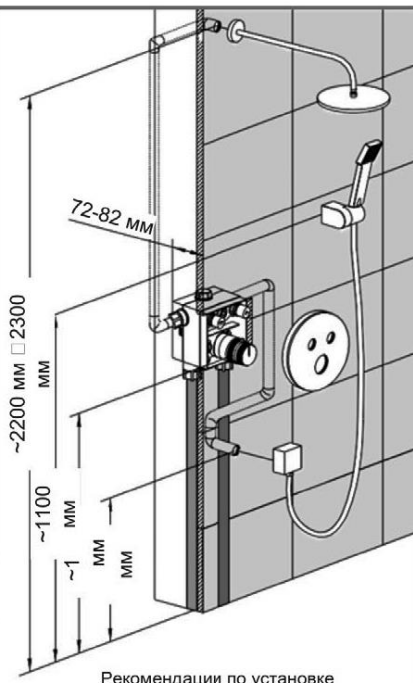
СХЕМА УСТАНОВКИ БЛОКА УПРАВЛЕНИЯ ВСТРОЕННОЙ ДУШЕВОЙ СИСТЕМЫ

арт. PL7698

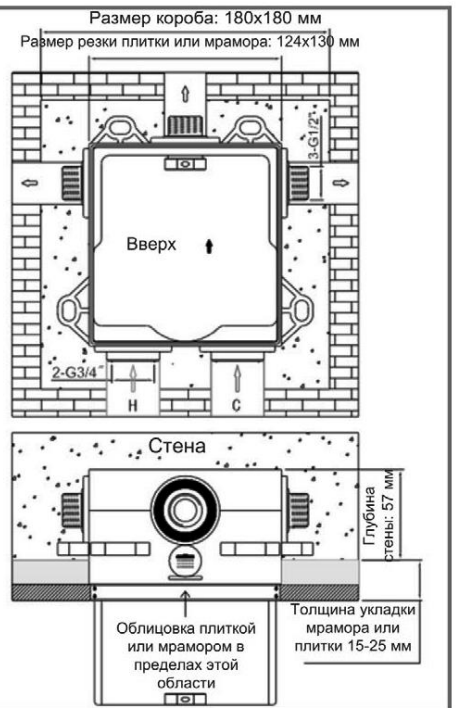
ПЕРЕЧЕНЬ КОМПОНЕНТОВ



№	Наименование изделия	Кол-во	Примечание
A	Кран	1	
B	Неподвижная крышка	1	
C	Крышка	1	
D	Кнопка с символом	3	
E	Инструмент, необходимый для установки	1	



Рекомендации по установке



1 **Водопроводные трубы**

Обратите внимание: Перед установкой необходимо очистить водопроводные трубы от загрязнений. Труба для горячей воды должна быть установлена слева, а для холодной – справа.

2 **Ручной душ**

Слив

A

3 Утопленная часть изделия НЕ может выходить за пределы диапазона регулировки.

Выступающая часть изделия НЕ может выходить за пределы диапазона регулировки.

