

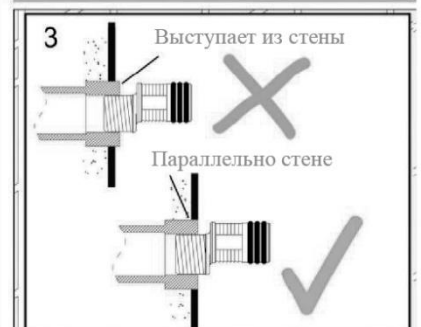
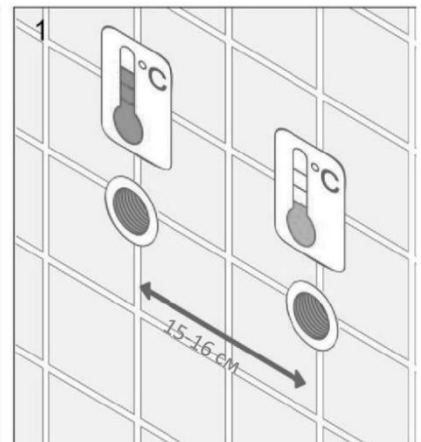
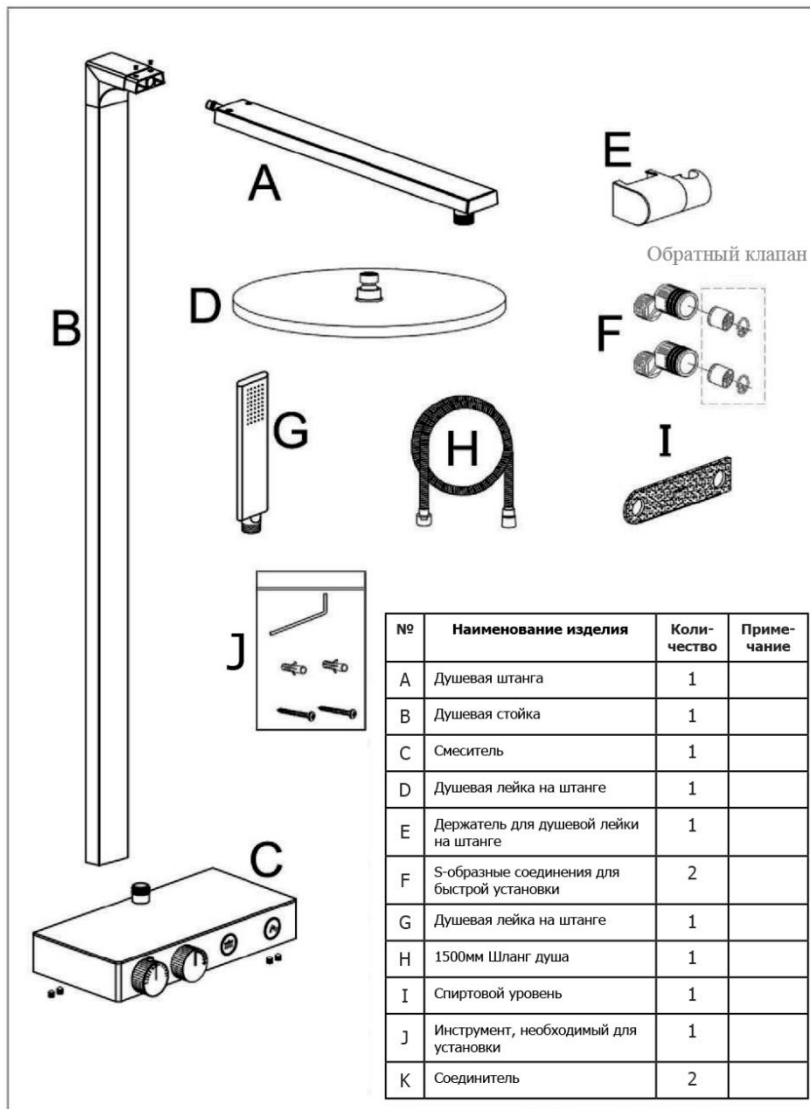


# MAXONOR

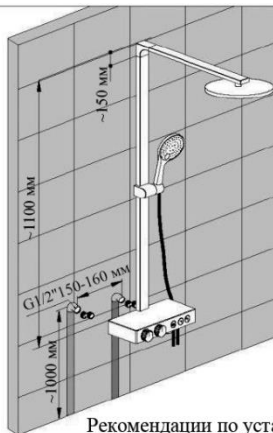
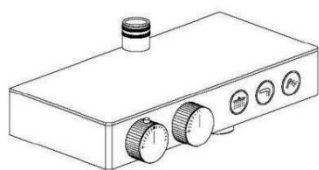
Превращает воду в удовольствие!

## СХЕМА УСТАНОВКИ ДУШЕВОЙ СИСТЕМЫ С ТЕРМОСТАТОМ

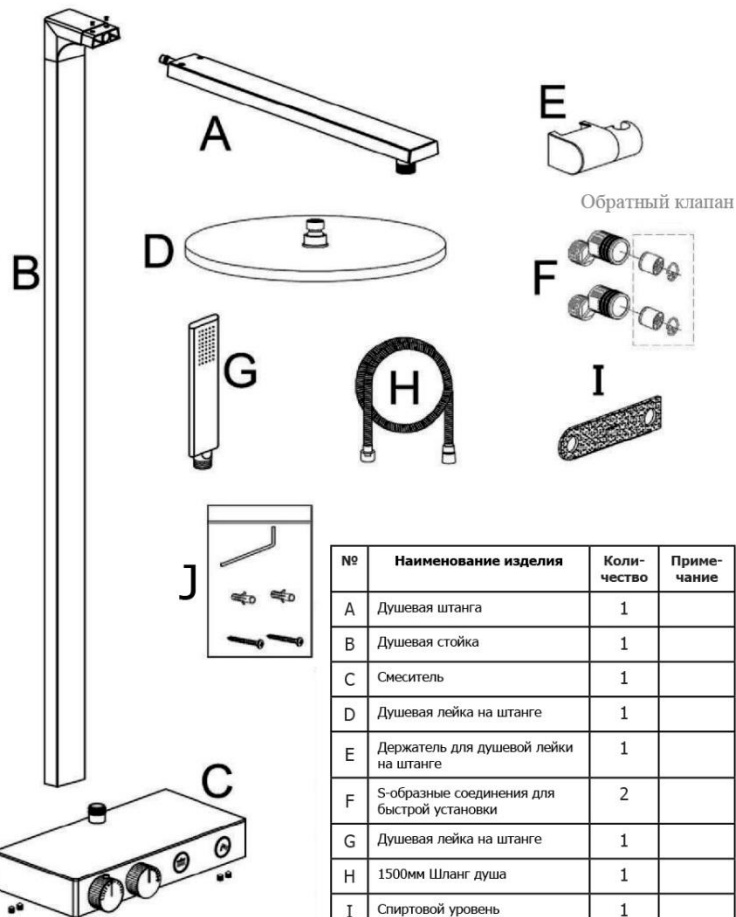
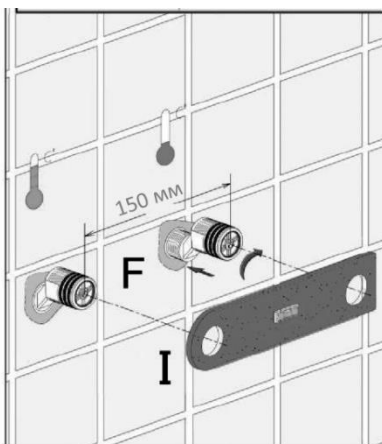
арт. PL24101



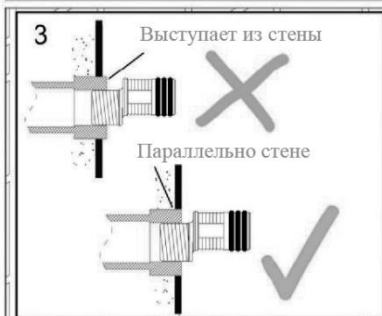
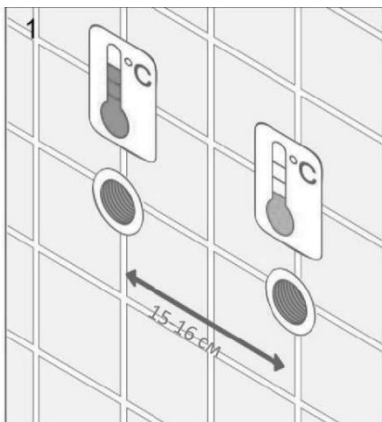
Универсальная модель:



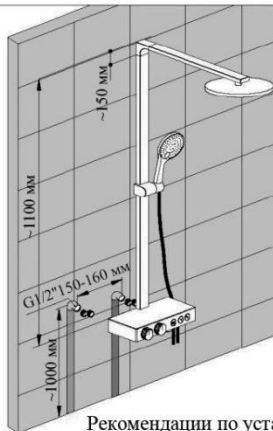
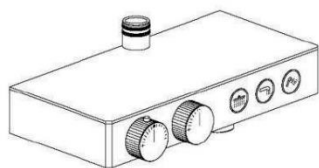
Рекомендации по установке



№	Наименование изделия	Количество	Примечание
A	Душевая штанга	1	
B	Душевая стойка	1	
C	Смеситель	1	
D	Душевая лейка на штанге	1	
E	Держатель для душевой лейки на штанге	1	
F	S-образные соединения для быстрой установки	2	
G	Душевая лейка на штанге	1	
H	1500мм Шланг душа	1	
I	Спиртовой уровень	1	
J	Инструмент, необходимый для установки	1	
K	Соединитель	2	



Универсальная модель:



Рекомендации по установке

