

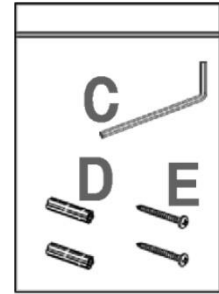
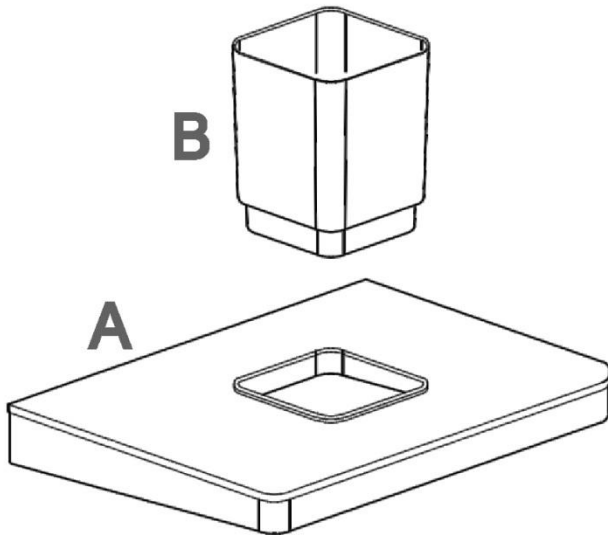


MAXONOR

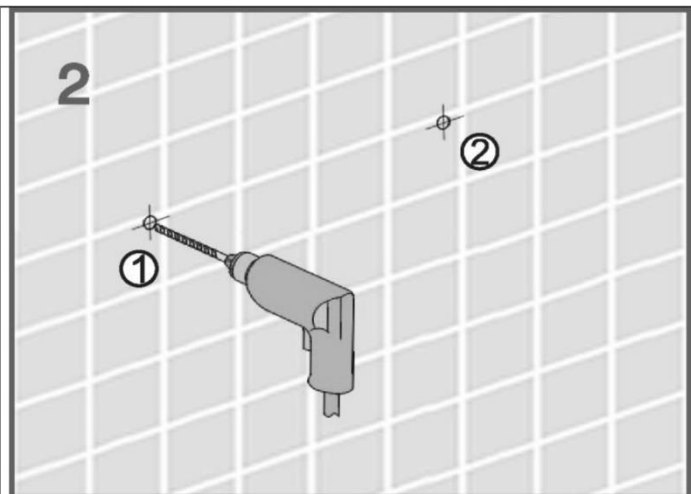
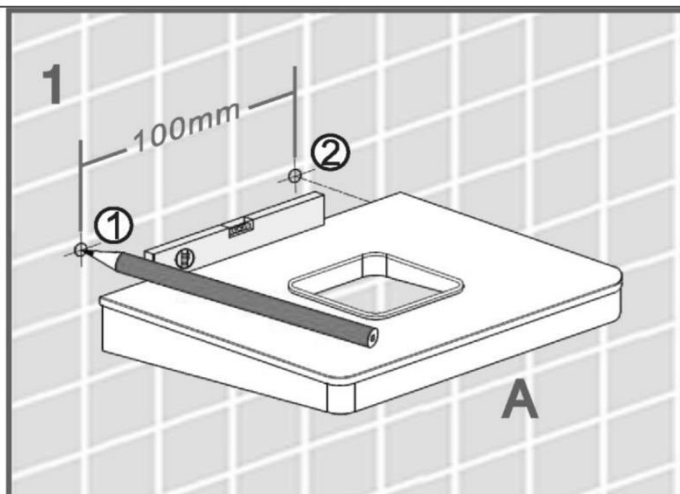
Превращает воду в удовольствие!

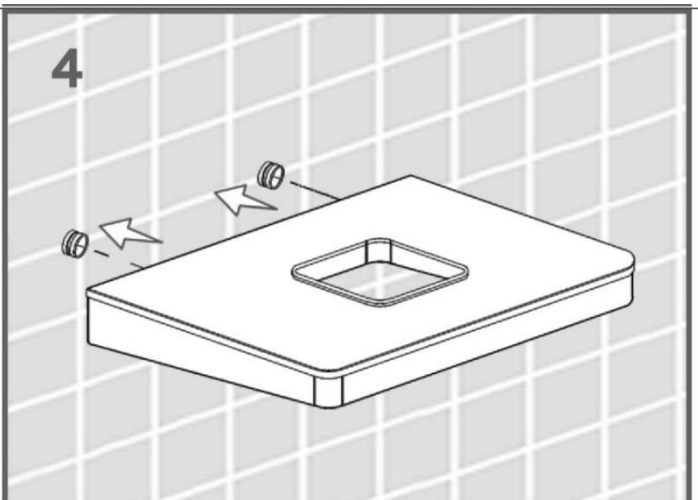
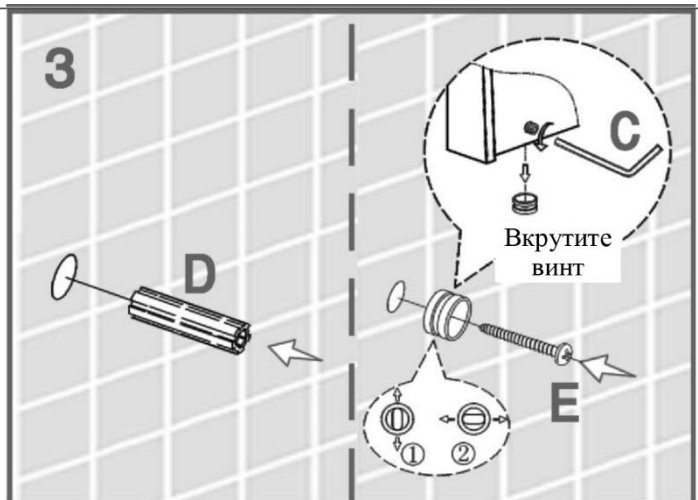
СХЕМА УСТАНОВКИ ДЕРЖАТЕЛЯ + СТАКАНА

арт. PL1506



№	Наименование изделия	Количество	Примечание
A	Держатель	1	
B	Стакан	1	
C	Шестигранный ключ	1	
D	Дюбель	2	
E	Винт	2	





Руководство по установке содержит только справочную информацию. В случае расхождения между инструкцией и фактическим изделием, последний должен быть принят за стандарт. Мы сохраняем за собой право на внесение изменений.

